


Produktspezifikationen

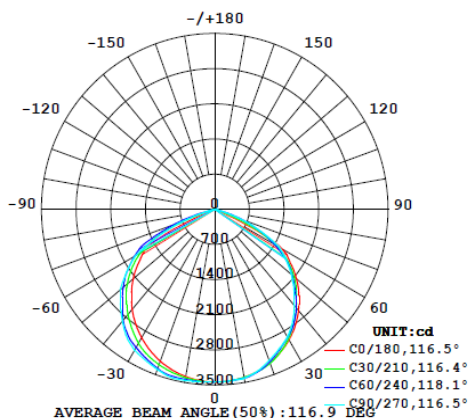
Produktname	80W LED Kompakt High Bay	
Modellnummer	HCY19628	

Optische Parameter		Elektrische Parameter	
LED Chip Marke	Nichia NCSW219BT	Eingangsspannung	AC 100~277V
LED Chip Typ	1~5W Einzel Chip	Frequenz	47~63Hz
Anzahl LED Chips	50 Stück	Ausgangsspannung	DC 30~36V
Farbtemperatur	4500°K~5500°K	Ausgangsstrom	2.7A (Gleichstrom)
Leuchtenwirkungsgrad	≥90%	Leistung gesamt	80W±5W
Lichteffizienz	≥110lm/W	Leistung LED	72W±5W
Lichtstrom	>9000lm	Energieeffizienz	>92%
Farbwiedergabeindex	≥70	Power Faktor	≥0.95
Ausstrahlungswinkel	120°	THD	≤15%

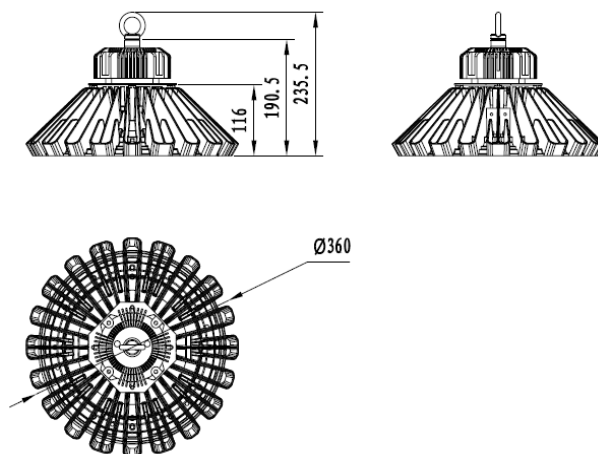
Weitere Angaben

Wärmetauscher Temperatur Oberfläche	53°C (Umgebungstemperatur 30°C)	Lebensdauer	≥50000h
Leuchtmitteltemperatur	65°C (Umgebungstemperatur 30°C)	Material	Aluminum
Arbeitstemperatur ('Umgebung)	-40~+60°C	IP Stufe	IP65
Arbeitsfeuchtigkeit (Umgebung)	15%~90% rel. Luftfeuchte	Gewicht netto	5.8kg±0.3kg
Lagertemperaturen	-40~+65°C	Abmessungen (LxBxH)	L360mmxB360mm× H235.5mm
HID Ersatz	150W	Verpackungsmaße (LxBxH)	1 Stück/Verpackung L440mmxB440mm×H310mm

Lichtverteilungskurve



Abmessungen



Optionales Zubehör

Name	Code	Lichtbild	Zubehörbild
Klammer (zur Direktmontage)	HCY17785 Bracket		
Cover (IP65)	HCY17792 Cover klar HCY17808 Cover matt		